

Installation Manual

Twistfix
Line System

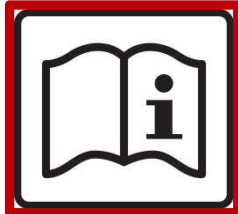
Eyecatcher BV

Teddingtonweg 28 G, 2421 LL Nieuwkoop, The Netherlands

T : 0031 (0) 172 – 575 570

F : 0031 (0) 172 – 573 394

I : www.eyecatchersafety.com



NL : De aanwijzingen in de montagehandleiding en de veiligheidsvoorschriften moeten strikt worden nageleefd.

EN : The information contained in the assembly and safety instructions must be strictly observed.

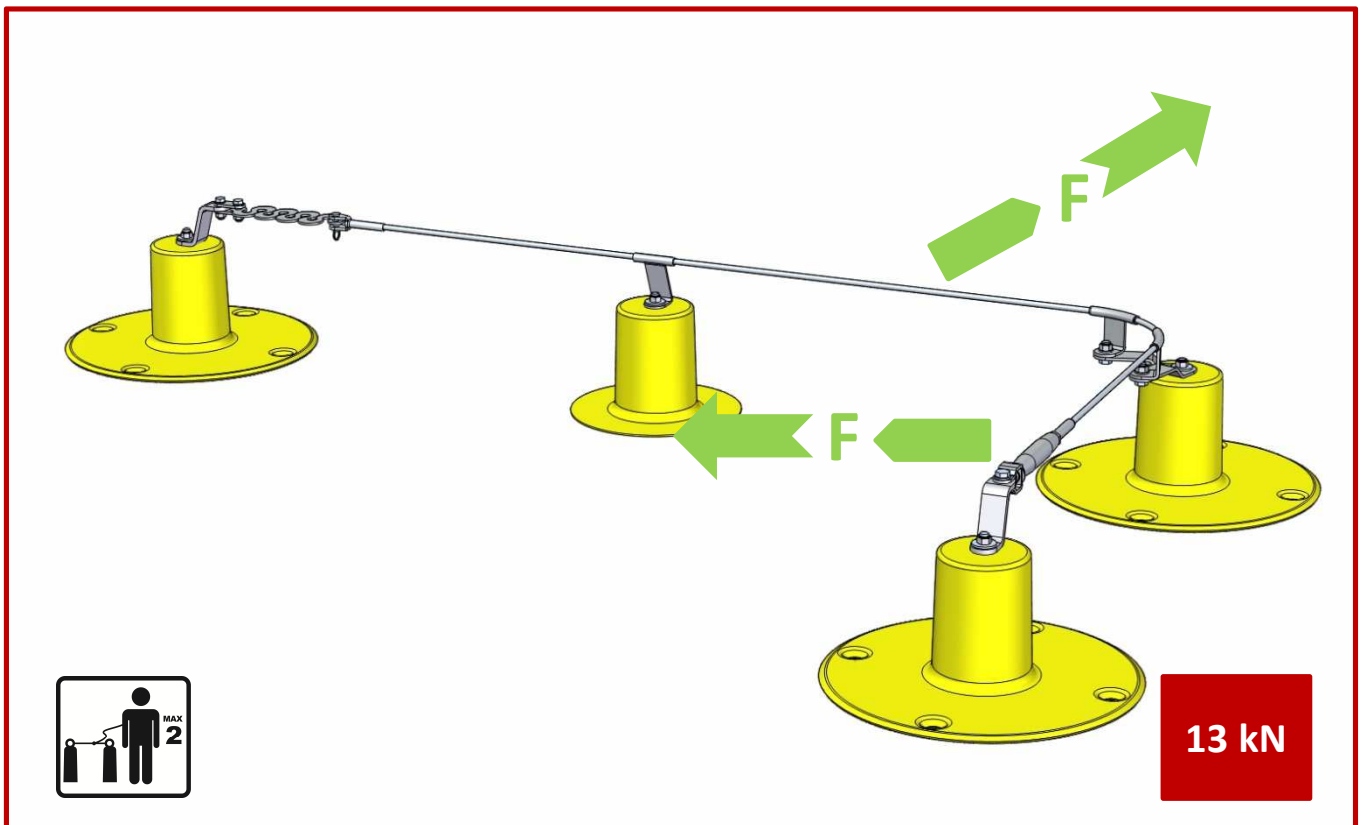
DE : Die Anweisungen der Montageanleitung und Sicherheitshinweise sind strikt einzuhalten.

IT : È assolutamente necessario attenersi alle istruzioni di montaggio e alle norme di sicurezza.

FR : Les instructions de la notice de montage et les consignes de sécurité doivent être formellement respectées.

NO : Det er svært viktig at instruksjonene i monteringshandboken og sikkerhetsheftet følges.

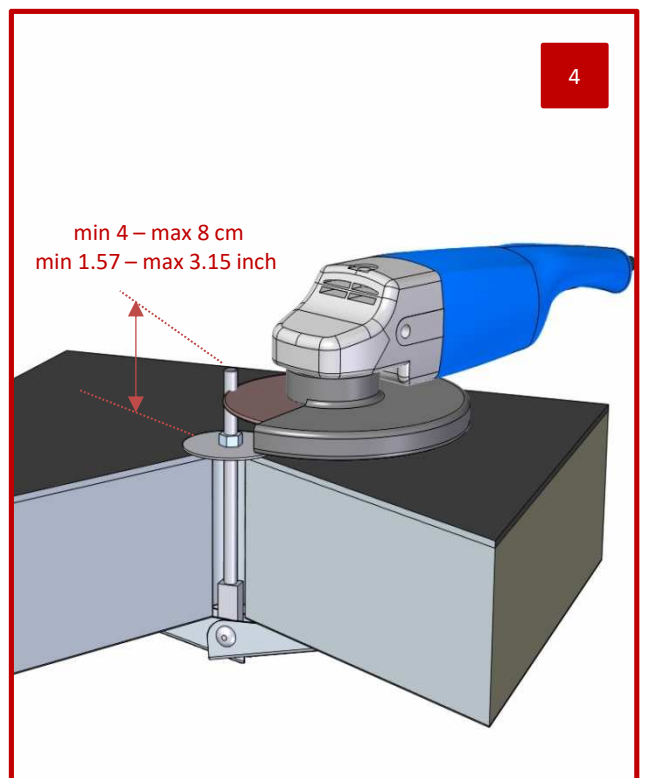
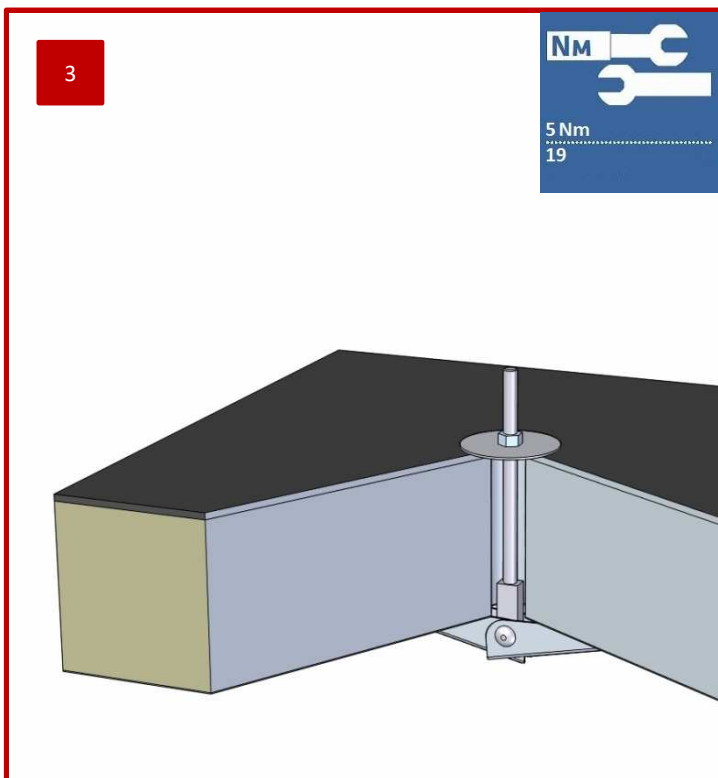
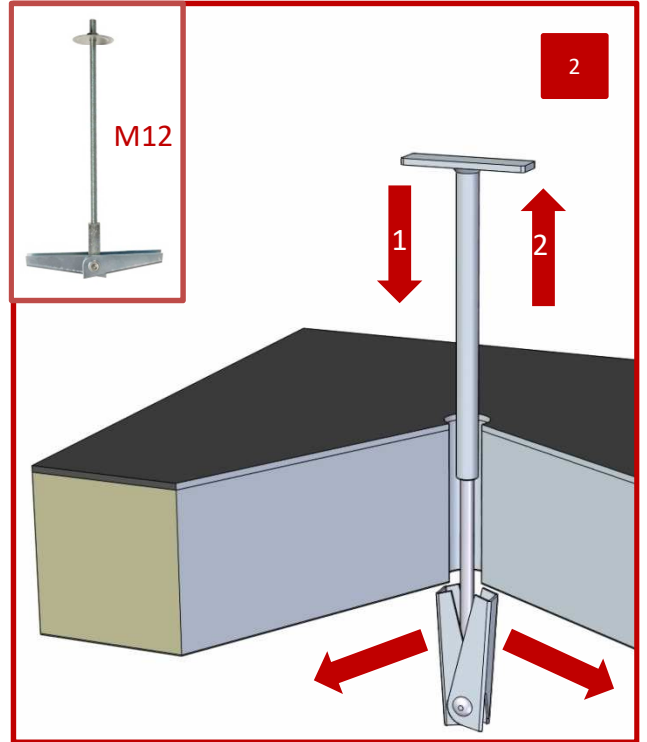
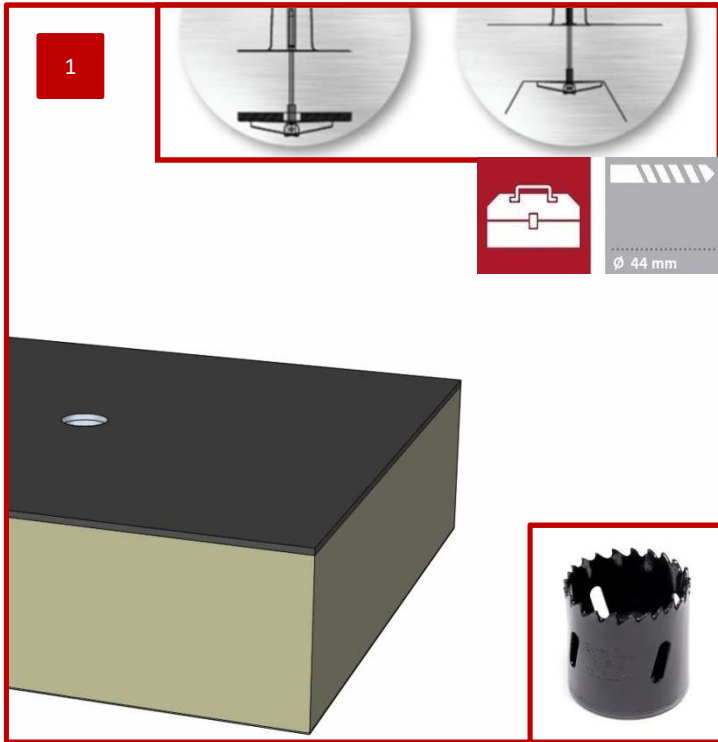
FI : Asennusohjeen ja turvaohjevikhosen ohjeita on ehdottomasti noudatettava.

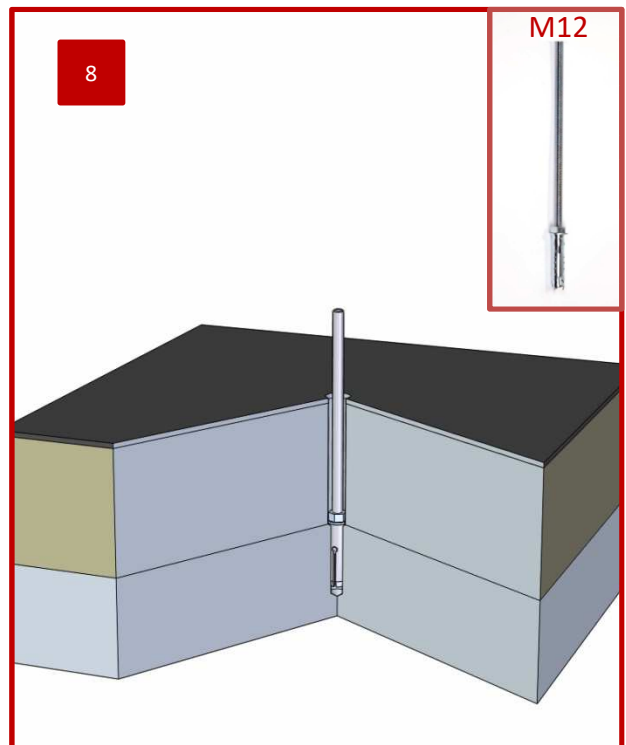
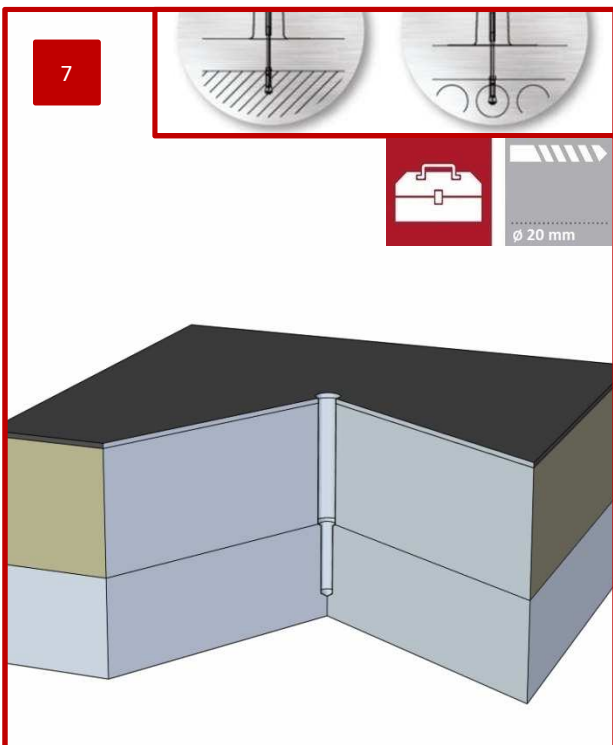
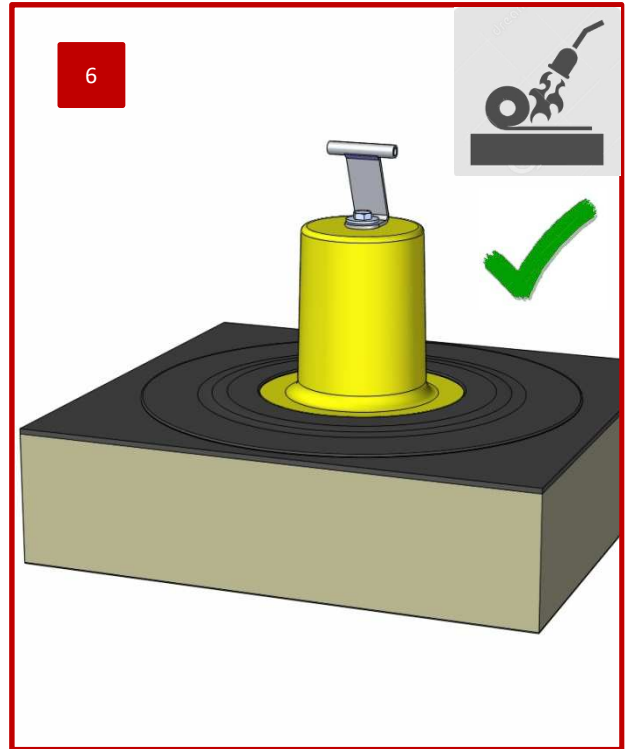
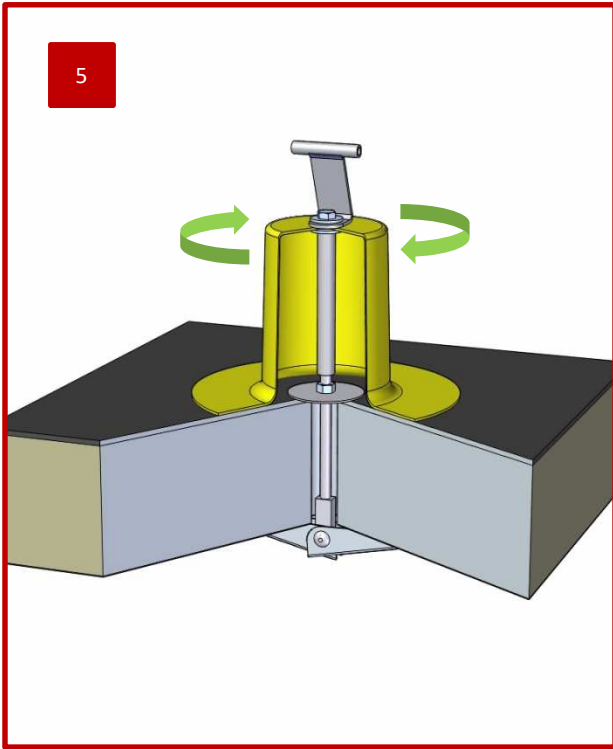


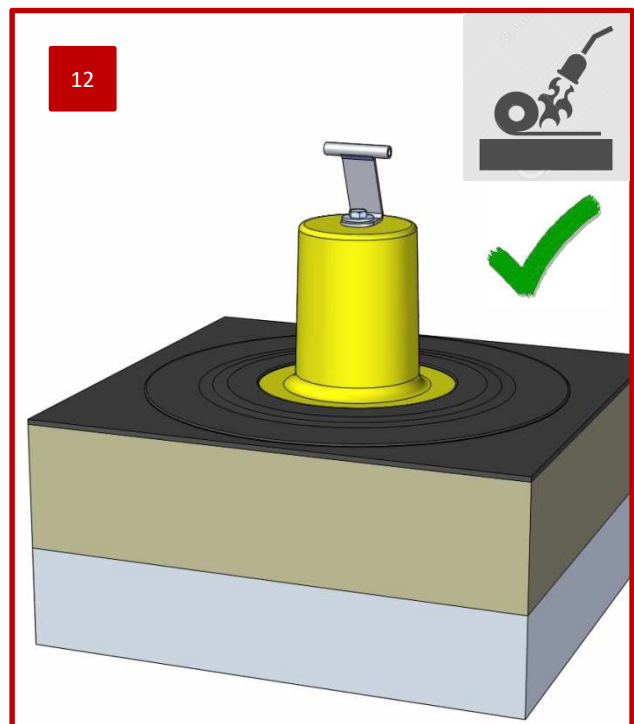
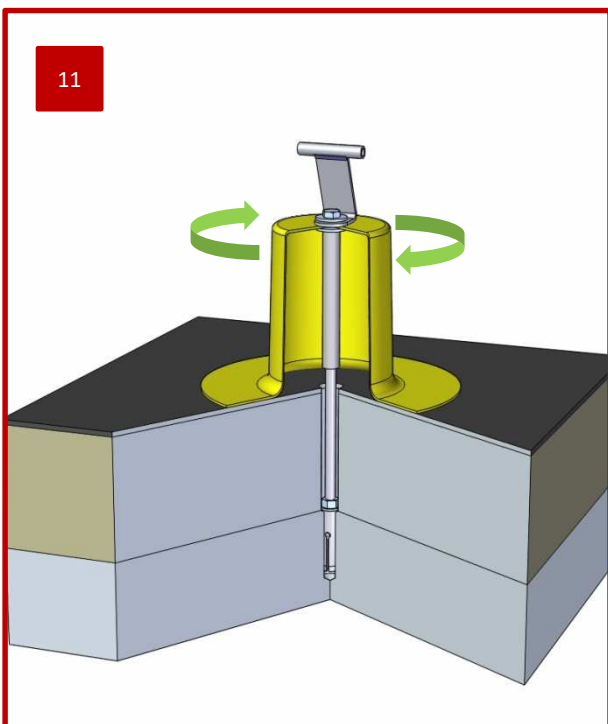
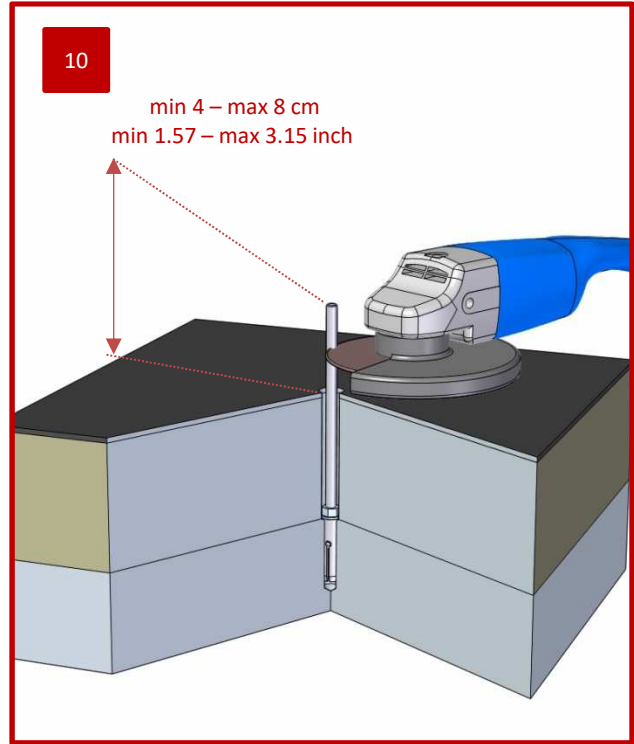


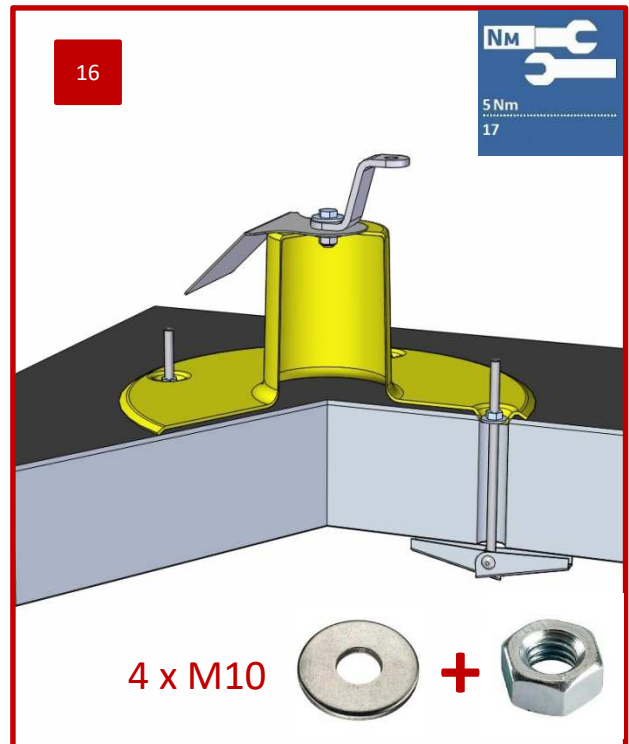
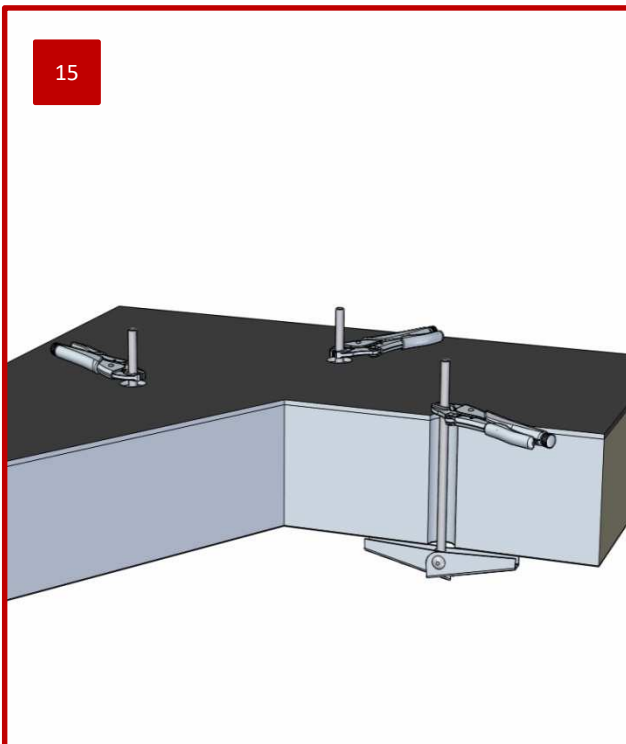
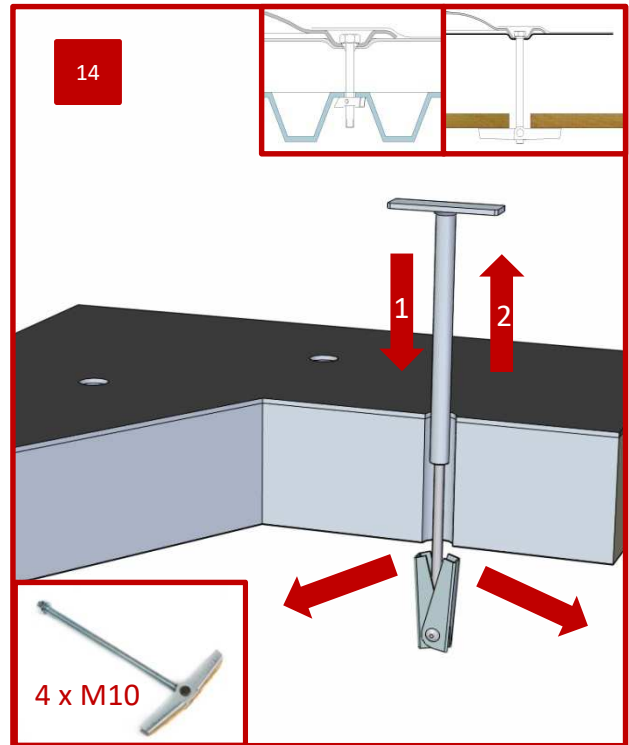
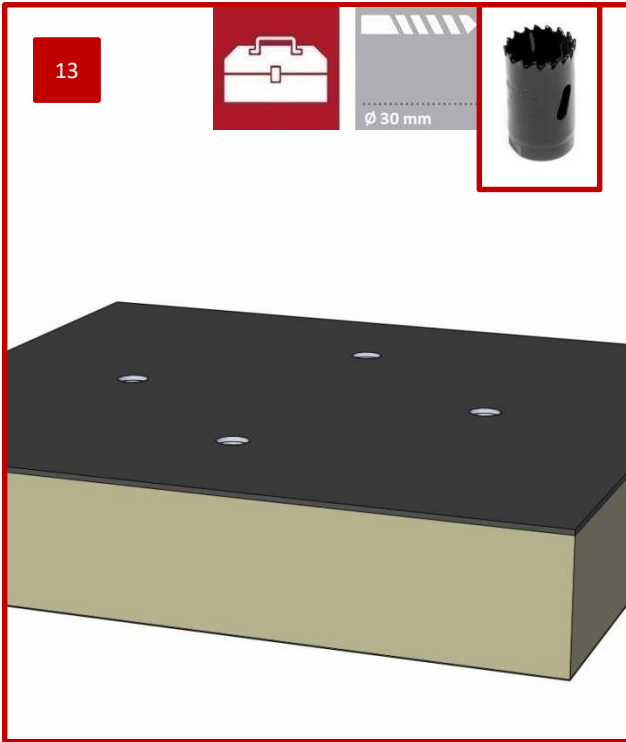
EYECATCHER

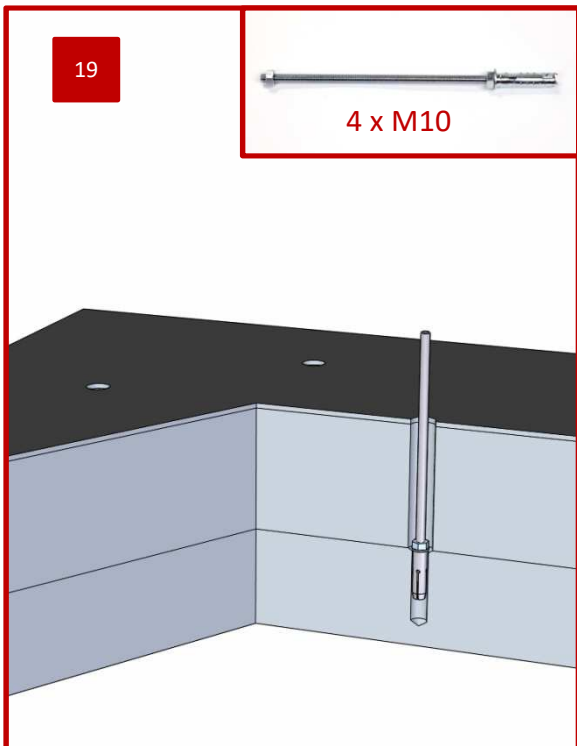
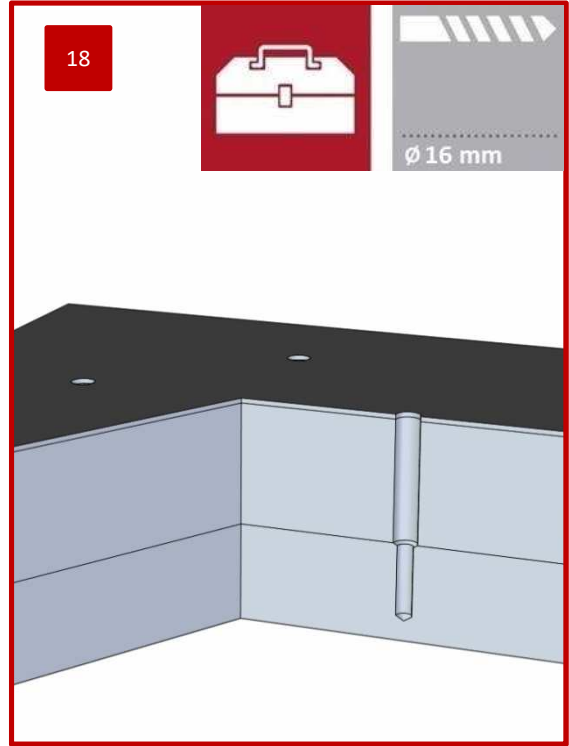
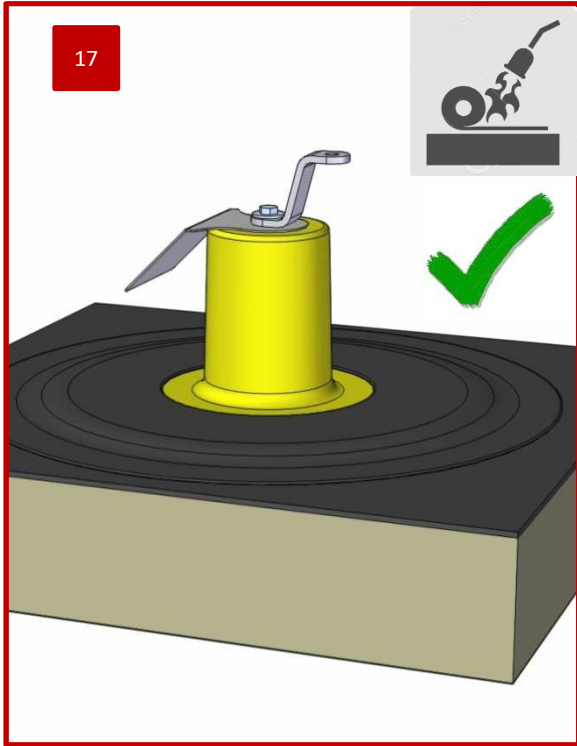
Focused on safety

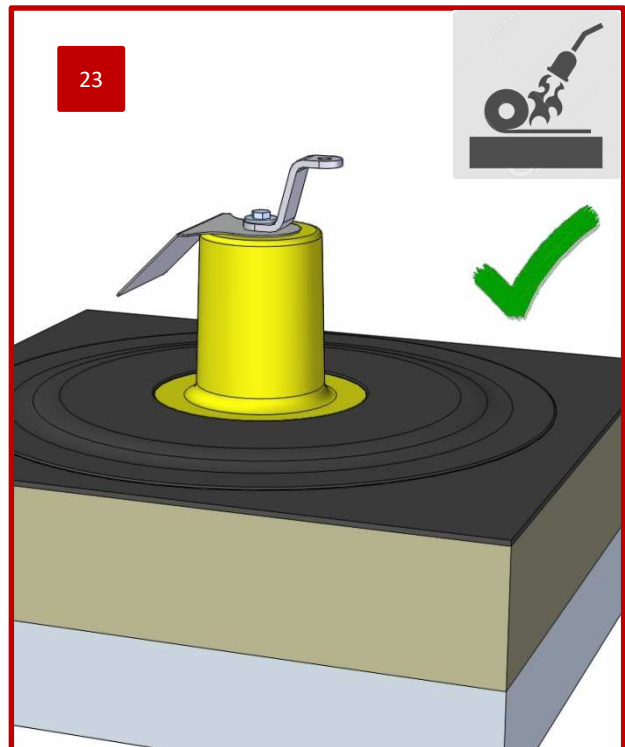
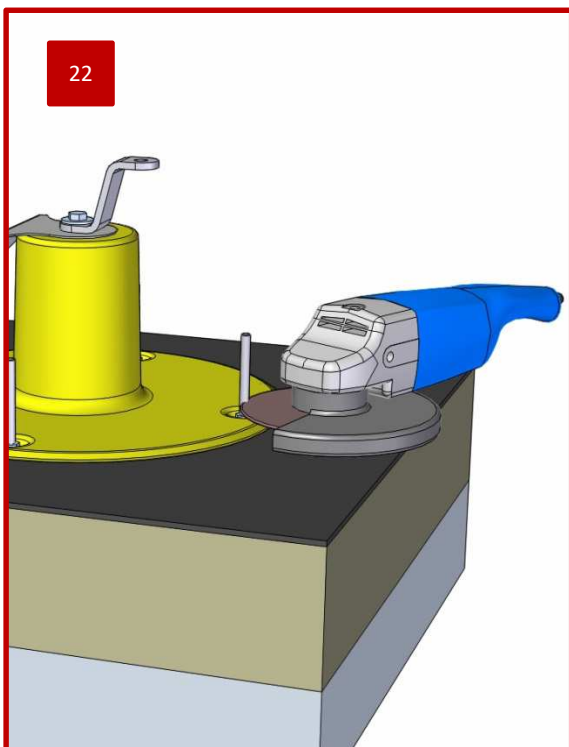
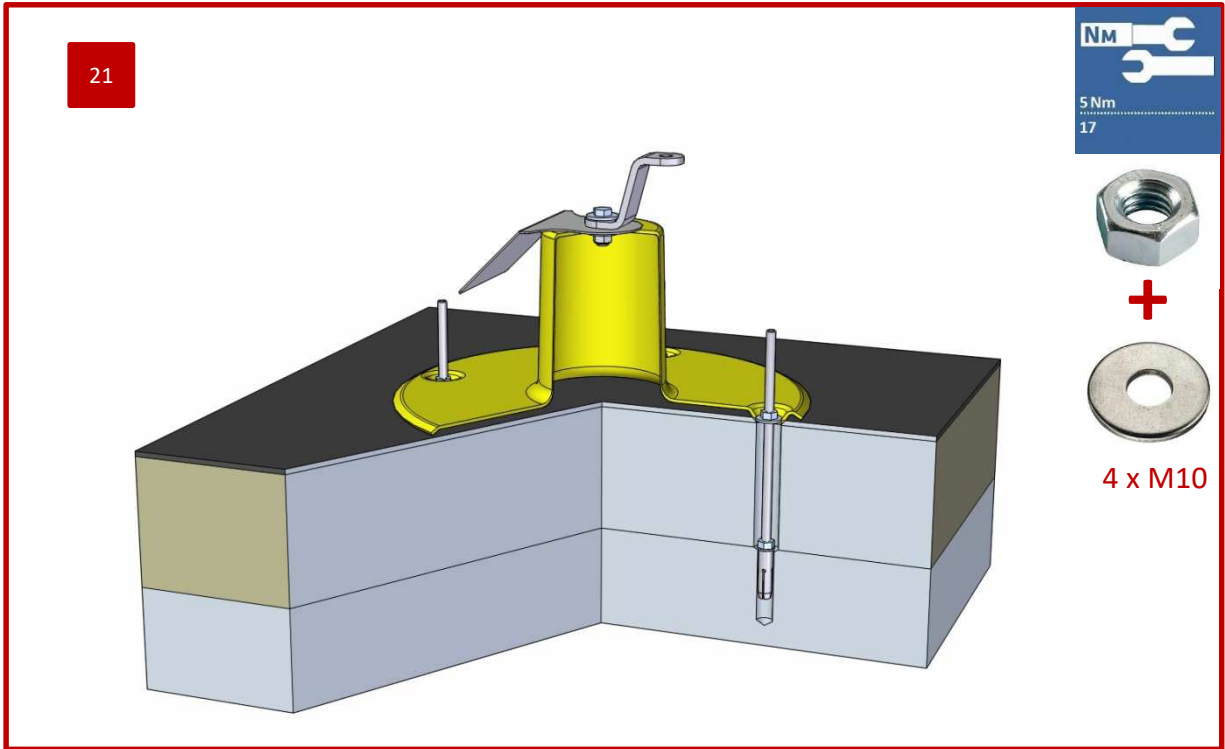






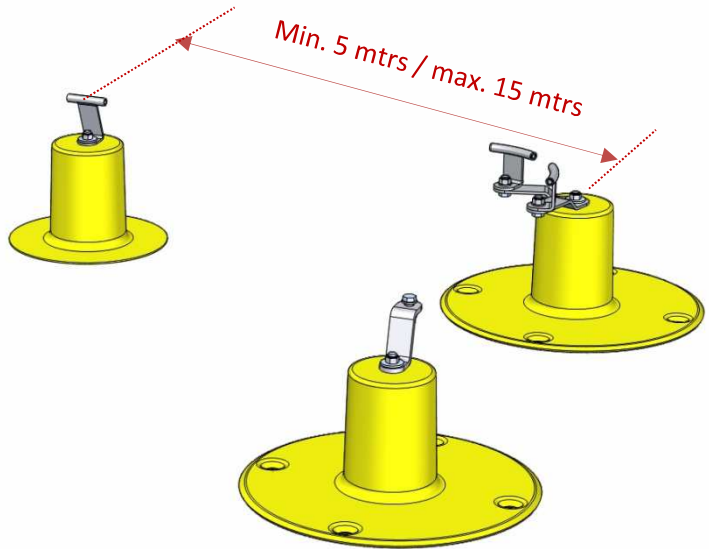






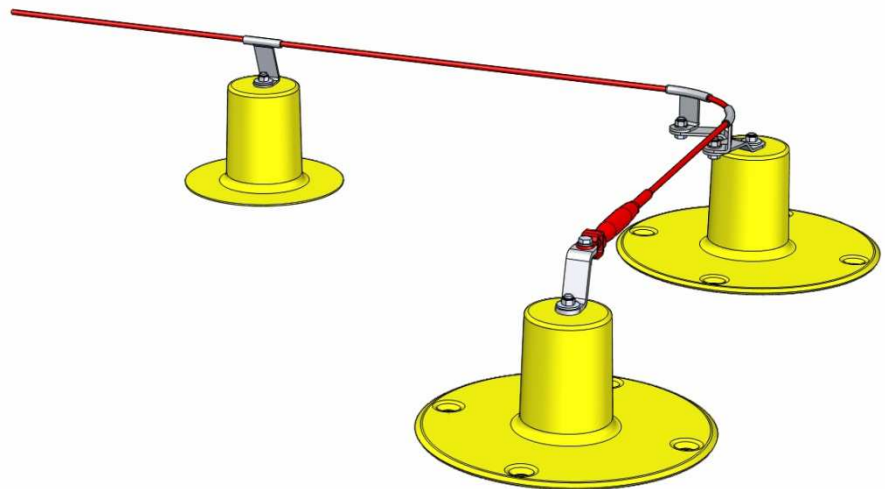
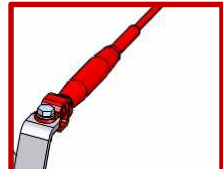


24



NM
56 Nm
19

25

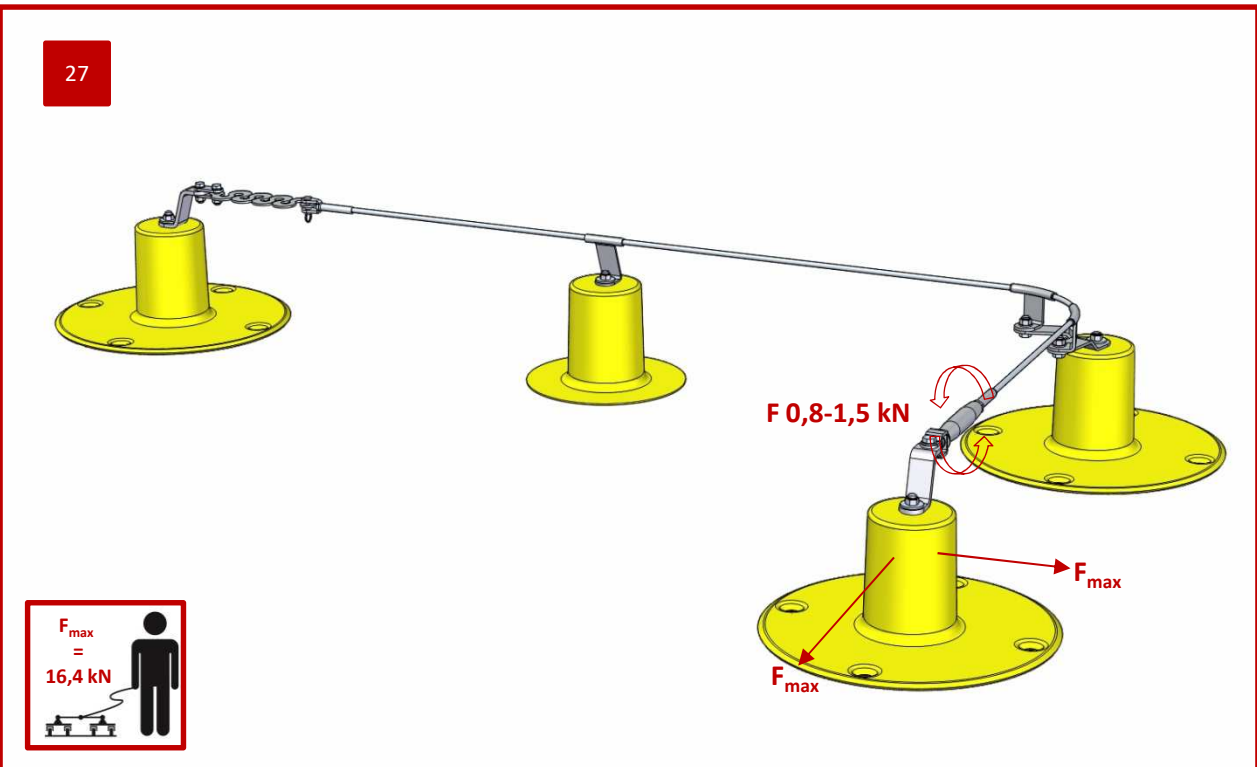
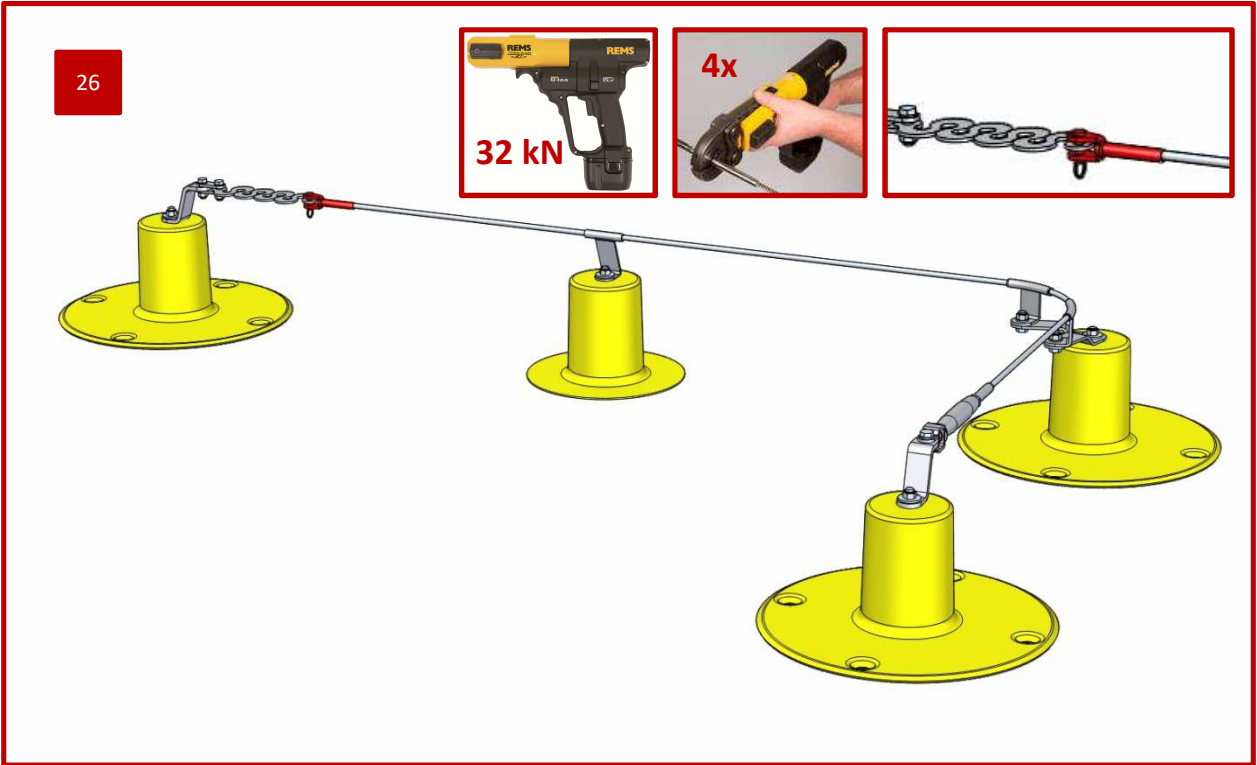


Ø 8 mm
7 x 19
A4 RVS316



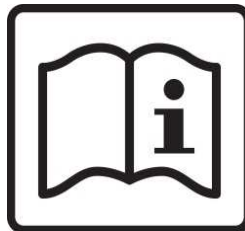
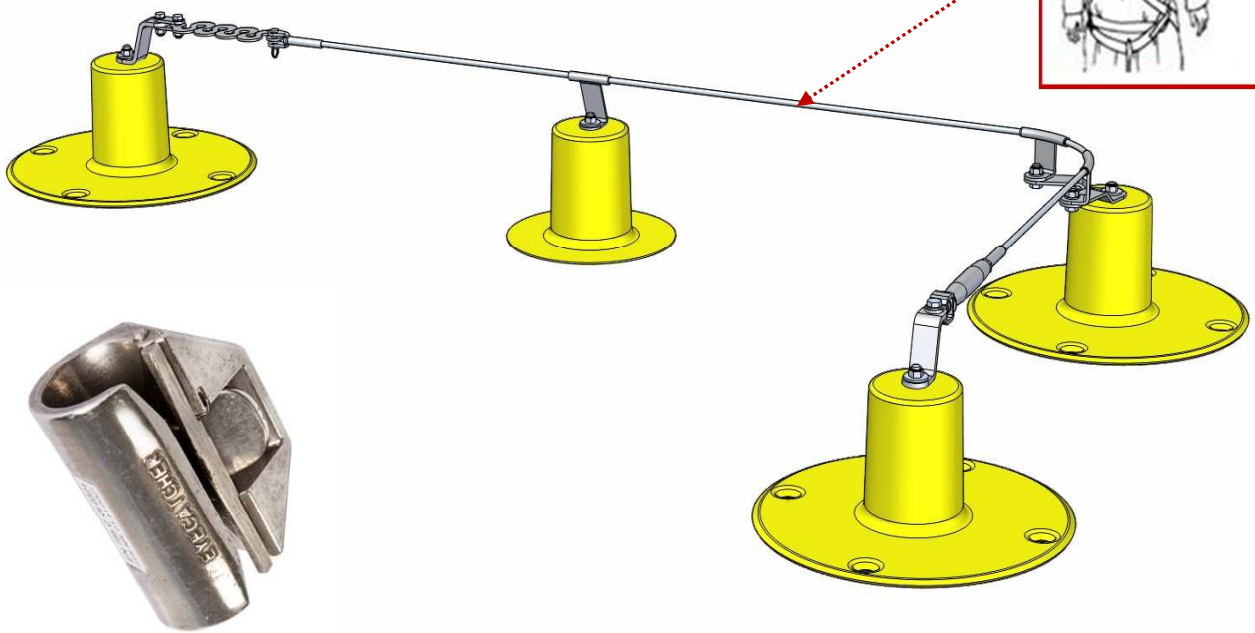
EYECATCHER

Focused on safety

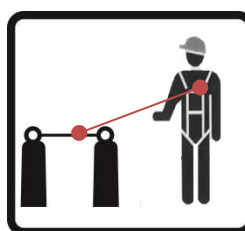
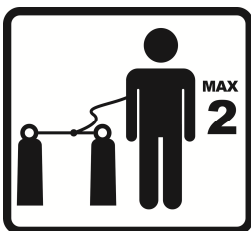




28



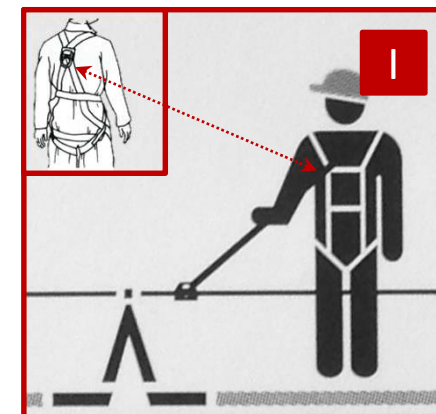
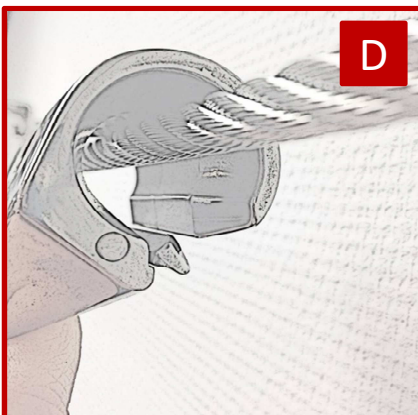
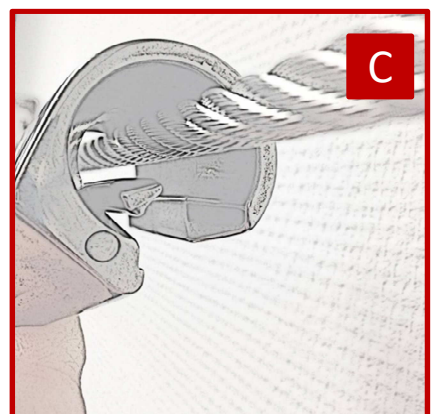
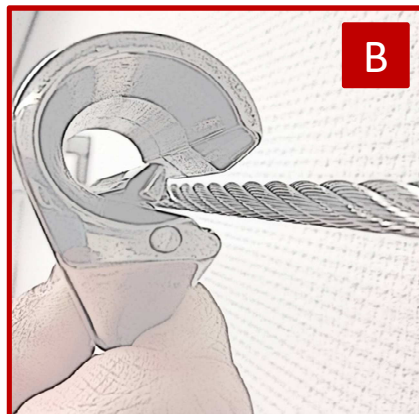
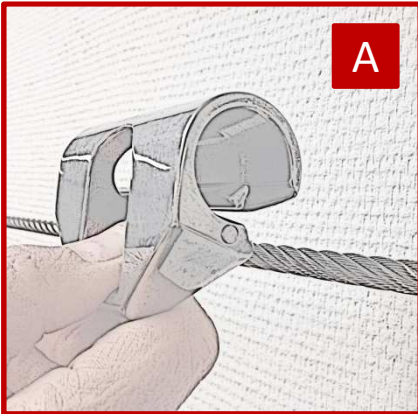
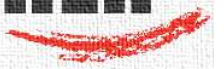
EN-795 C
Tested

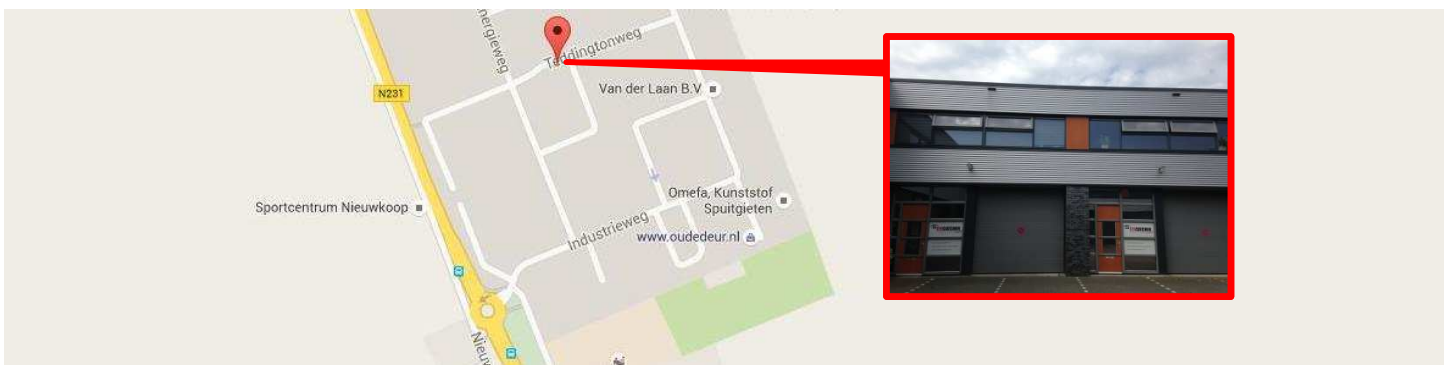


EN 353-2
EN 354
EN 355
EN 360
EN 361
EN 362



EYECATCHER
Focused on safety





Twistfix
Line System

Eyecatcher BV
Teddingtonweg 28 G, 2421 LL Nieuwkoop, The Netherlands
T : 0031 (0) 172 – 575 570
F : 0031 (0) 172 – 573 394
I : www.eyecatchersafety.com